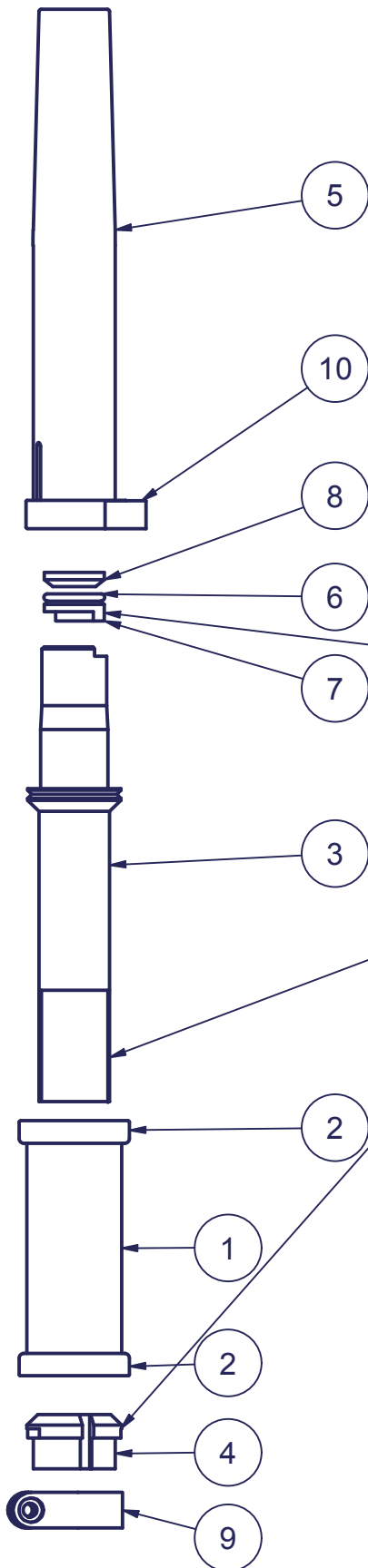


BERNDS



Montage Seil Vorbauverlängerung  
siehe Video unter [www.bernds.de/service](http://www.bernds.de/service)

### Steuerlager Einstellen:

Gewinde für Lagersitz  
zum Lagerspiel einstellen

Achtung die Schelle Pos 9 "kontert"  
den Lagersitz und klemmt die Gabel.  
**Prüfen Sie, dass der Lenker sich  
nicht zur Gabel (Vorderrad)  
verdrehen lässt.**

Stückliste		
Pos.	Bezeichnung	Art. Nr.
1	Steuerrohr alle Modelle	Rahmenteil
2	Steuersatz 1,125 Point	E92
3	Gabelschafadapter	E59
4	Lagersitz	E328
5	Vorbauverlängerung	E57
6	O Ring	E600
7	Verdrehsicherung Klemmteil	E588 1
8	Klemmteil Vorbauseil	E588 2
9	Schelle 34,8	E72M
10	Schelle 31,8 mit Schnellspanner	E72